



# SISTEMA DE RECEPCION DE GRANO POR NIR

Segregación en tiempo real

## Descripción del sistema:

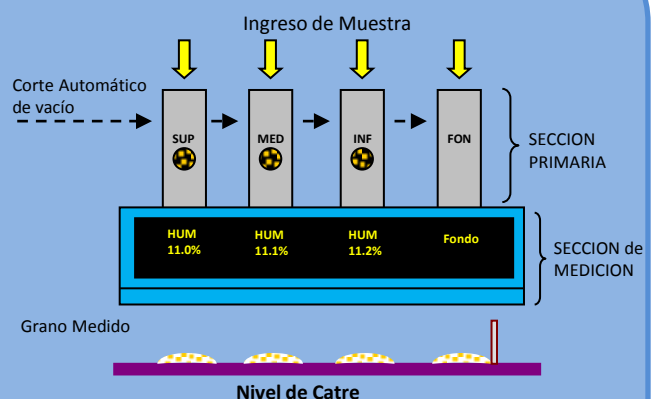
- Control en tiempo real de la recepción de grano.
- Sistema de control multipunto para controlar cada camión que llega a la planta.
- Análisis de 4 muestras de distintas profundidades en cada calada del camión.
- 20 muestras de cada camión son analizadas en segundos, pudiendo segregar y por ende pagar exactamente por la calidad que se está recibiendo.
- Diferentes tipos de granos pueden ser analizados con este robusto sistema, con un software muy amigable y de fácil operación.



## Principales ventajas:

- Medición en tiempo real de distintos tipos de granos: soja, trigo, cebada, maíz, etc.
- Resultados muy representativos.
- Registros individuales, por grano, por profundidad y por calada (ubicación de focos).
- Totalmente automático.
- Dispositivos independientes por cada calador.
- Análisis de la muestra a tiempo real de calada.
- Resultados promedio y máximo automáticos por camión.

## Dispositivo automático multipunto



Tecno Científica®

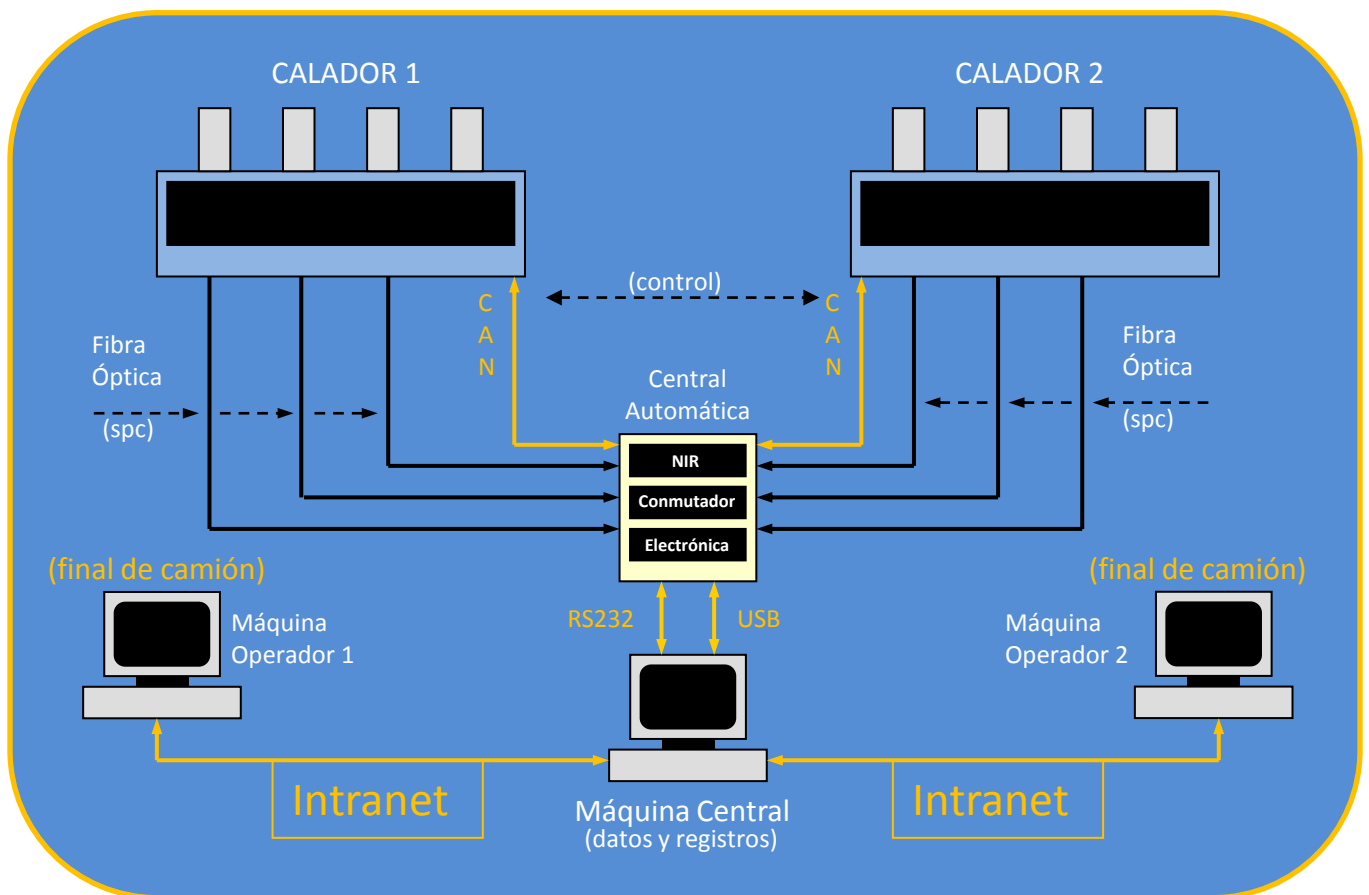
QUALITY AND PROCESS CONTROL

## Software de operador y central:

Datos en tiempo real / Datos individuales por profundidad y final de camión / Almacenamiento de espectros / Control de sensores / Comunicación automática con sistema operativo del usuario

## Central automática de control

Unidad NIR termoelectricamente controlada / Electrónica de comunicación totalmente automática / Fuente de alimentación / Conmutador de fibra óptica



TECNOCIENTIFICA SH  
SOLUCIONES ANALITICAS AL ALCANCE DE SU MANO